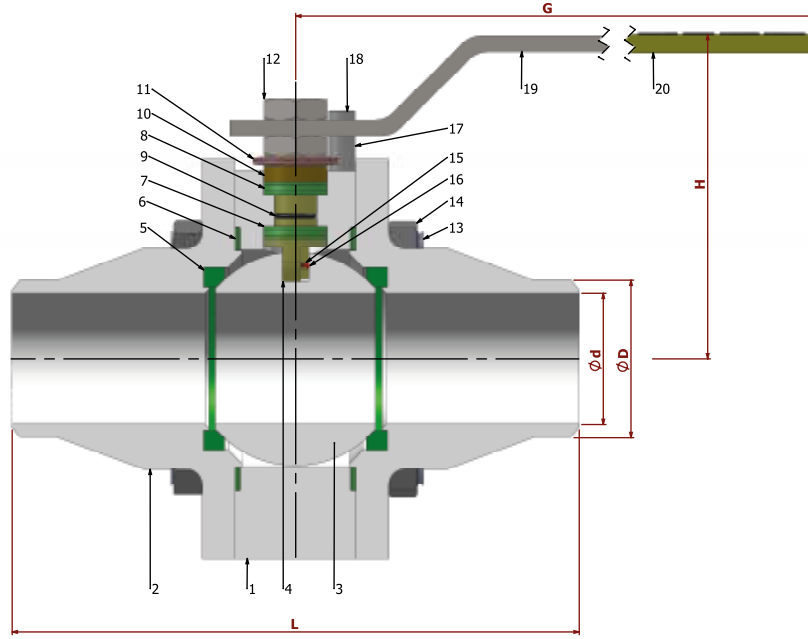


TİP TYPE  
BKV-KA-TG

DN 15 - DN 100

PN 64 - PN 100

 ÇELİK  
STELL

 TAM GEÇİŞLİ / ALIN KAYNAKLI  
FULL BORE / BUTT WELD


PARÇA NO ITEM NO	PARÇA ADI ITEM DISCRPTION	MALZEME MATERIAL
20	PLASTİK KAPLAMA PLASTIC COVERING	PVC PVC
19	KÜRE HAREKET KOLU BALL ACTION HANDLE	st 37 1.4301.
18	CIVATA BOLT	ST 42 Gal. 1.4301. - 1.4401.
17	STOPLAMA PİMİ STOPPING PIM	ST 42 Gal. 1.4301.
16	ANTİSTATİK KÜRE ANTISTATIC BALL	1.4301. 1.4301. - 1.4401.
15	ANTİSTATİK YAY ANTISTATIC SPRING	1.4301. 1.4301. - 1.4401.
14	SOMUN NUT	5.6. 1.4301. - 1.4401.
13	SAPLAMA STOPPING PIM	4140 - 514t 1.4301.
12	KONTRA SOMUN COUNTER NUT	5,6 Gal. 1.4301.
11	ÇANAK PUL BOWL WASHER	50 Cr V 4 1.4301.
10	BASKI RİNGİ PRESSURE RING	MS 58 1.4301. - 1.4401.
9	MİL O-RİNG SPINDLE O-RING	VİTON VİTON
8	BURGMAN GRAFİT O-RİNG BURGMAN GRAPHITE O-RING	EN 1514-1 EN 1514-1
7	BOĞAZ SIZDIRMAZLIK TEFLONU NECK TIGHTNESS ELEMENT	PTFE-Teflon PTFE-Teflon
6	GÖVDE SIZDIRMAZLIK TEFLONU BODY TIGHTNESS ELEMENT	PTFE-Teflon PTFE-Teflon
5	KÜRE SIZDIRMAZLIK TEFLONU BALL TIGHTNESS ELEMENT	PTFE-Teflon PTFE-Teflon
4	HAREKET MİLİ ACTION SPINDLE	1.4021 1.4301. - 1.4401.
3	KÜRE BALL	1.4301 / 1.4086 1.4305. - 1.4401.
2	KAPAK COVER	SAE 1020 1.4301. - 1.4401.
1	GÖVDE BODY	SAE 1020 1.4301. - 1.4401.

Boyut

Dimensions

 : TS EN 12982  
ASME B 16.10

Bağlantılar

Connections

: ASME B 16.25

Çalışma Basıncı

Working Pressure

: PN 64 - 100

Çalışma Sıcaklığı

Working Temperature

: -30 °C / +180 °C

Kullanım Alanları

Usege Areas

 Su, Sıcak Su, Buhar, Basınçlı Hava  
Water, Hot Water, Steam, Pressurized Air

**BOYUT ve BAĞLANTI ÖLÇÜLERİ DIMENSIONS AND CONNECTION SIZES**

		PN 64 - PN 100					
		L	G	H	d	D	Kg
DN 15	1/2"	165	150	75	15	21,3	--
DN 20	3/4"	190	150	83	20	26,7	--
DN 25	1"	216	180	90	25	33,4	--
DN 32	1 1/4"	229	230	95	32	42,2	--
DN 40	1 1/2"	241	275	115	40	48,3	--
DN 50	2"	292	275	120	50	60,3	--
DN 65	2 1/2"	330	320	135	65	76,1	--
DN 80	3"	356	380	150	80	88,1	--
DN 100	4"	432	450	170	100	114,3	--