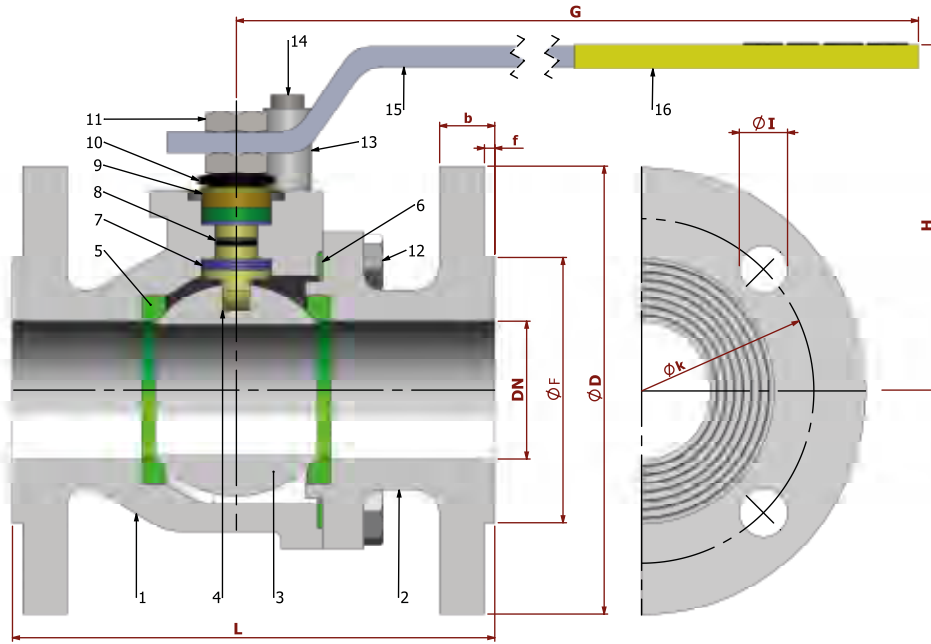


TİP TYPE  
BKV-FL-TG

DN 50 - DN 250

PN16

 SFERO DÖKÜM  
SPHERO

 TAM GEÇİŞLİ / FLANŞLI  
FULL BORE / FLANGED


PARÇA NO ITEM NO	PARÇA ADI ITEM DISCRPTION	MALZEME MATERIAL
16	PLASTİK KAPLAMA	PLASTIC COVERING
15	KÜRE HAREKET KOLU	BALL ACTION HANDLE
14	CIVATA	BOLT
13	STOPLAMA PİMİ	STOPPING PIM
12	CIVATA	BOLT
11	KONTRA SOMUN	COUNTER NUT
10	ÇANAK PUL	BOWL WASHER
9	BASKI RİNGİ	PRESSURE RING
8	MİL O-RİNG	SPINDLE O-RING
7	BOĞAZ SIZDIRMAZLIK TEFLONU	NECK TIGHTNESS ELEMENT
6	GÖVDE SIZDIRMAZLIK TEFLONU	BODY TIGHTNESS ELEMENT
5	KÜRE SIZDIRMAZLIK TEFLONU	BALL TIGHTNESS ELEMENT
4	HAREKET MİLİ	ACTION SPINDLE
3	KÜRE	BALL
2	KAPAK	COVER
1	GÖVDE	BODY

Boyut Dimensions : TS 3148 / EN 558  
 Bağlantılar Connections : EN 1092-2  
 Çalışma Basıncı Working Pressure : PN 10 - PN 16  
 Çalışma Sıcaklığı Working Temperature : -10 °C / +180 °C

Kullanım Alanları Usege Areas :  
 Su, Sıcak Su, Buhar, Basıncılı Hava  
 Water, Hot Water, Steam, Pressurized Air


**BOYUT ve BAĞLANTI ÖLÇÜLERİ DIMENSIONS AND CONNECTION SIZES**

		PN 16										
		L	G	H	f	D	b	k	Hole Unit	I	F	Kg
DN 50	2"	150	275	115	3	165	20	125	4	19	102	9,5
DN 65	2 1/2"	170	275	120	3	185	20	145	4	19	122	12,7
DN 80	3"	180	320	135	3	200	22	160	8	19	138	18,3
DN 100	4"	190	380	150	3	220	24	180	8	19	158	21,9
DN 125	5"	325	450	170	3	250	26	210	8	19	188	39,6
DN 150	6"	350	450	200	3	285	26	240	8	23	212	53,2
DN 200	8"	400	650	235	3	340	26	295	12	23	268	--