

KÜRESEL VANA

BALL VALVE

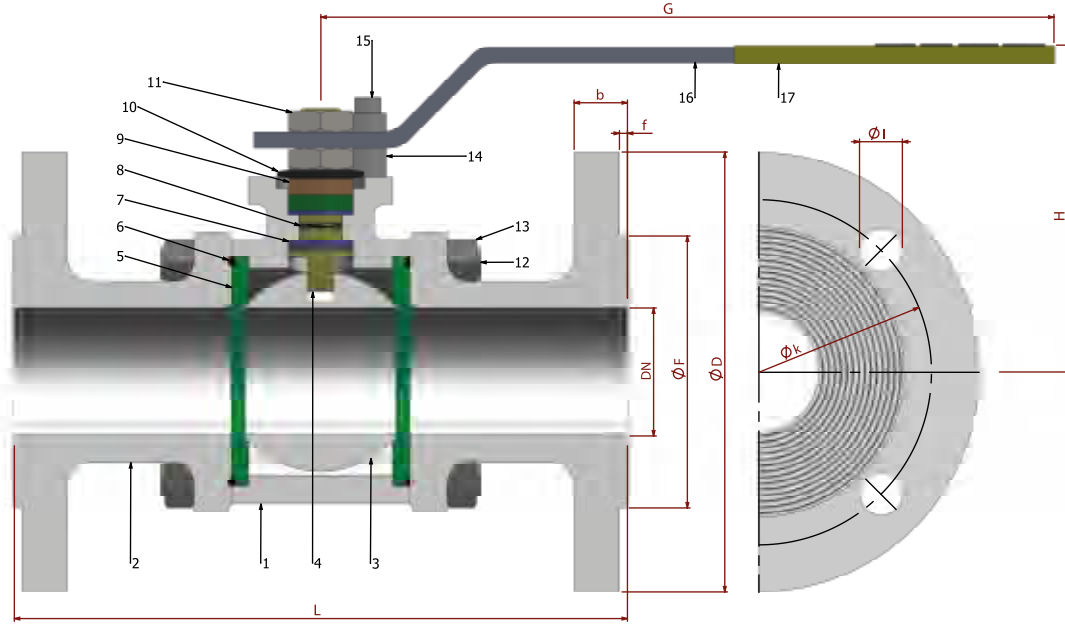
TİP TYPE
BKV-FL-TG

DN 15 - DN 200

PN 25

SFERO DÖKÜM
SPHERO

TAM GEÇİŞLİ / FLANŞLI
FULL BORE / FLANGED



PARÇA NO ITEM NO	PARÇA ADI ITEM DISCRPTION	MALZEME MATERIAL
17	PLASTİK KAPLAMA PLASTIC COVERING	PVC
16	KÜRE HAREKET KOLU BALL ACTION HANDLE	st 37
15	CİVATA BOLT	ST 42 Gal.
14	STOPLAMA PİMİ STOPPING PIM	ST 42 Gal.
13	SOMUN NUT	5.6.
12	SAPLAMA STOPPING PIM	CK 35 / CK 45
11	KONTRA SOMUN COUNTER NUT	5,6 Gal.
10	ÇANAK PUL BOWL WASHER	50 Cr V 4
9	BASKI RİNGİ PRESSURE RING	MS 58
8	MİL O-RİNG SPINDLE O-RING	VİTON
7	BOĞAZ SIZDIRMAZLIK TEFLONU NECK TIGHTNESS ELEMENT	PTFE-Teflon
6	GÖVDE O-RİNG BODY O-RING	VİTON
5	KÜRE SIZDIRMAZLIK TEFLONU BALL TIGHTNESS ELEMENT	PTFE-Teflon
4	HAREKET MİLİ ACTION SPINDLE	1,4021
3	KÜRE BALL	1.4301 / 1.4086
2	KAPAK COVER	GGG 40.3
1	GÖVDE BODY	GGG 40.3

Boyut Dimensions : TS 3148 / EN 558
Bağlantılar Connections : EN 1092-2
Çalışma Basıncı Working Pressure : PN 25
Çalışma Sıcaklığı Working Temperature : -20 °C / +180 °C

Kullanım Alanları Usege Areas :
Su, Sıcak Su, Buhar, Basıncılı Hava
Water, Hot Water, Steam, Pressurized Air



BOYUT ve BAĞLANTI ÖLÇÜLERİ DIMENSIONS AND CONNECTION SIZES

		PN 16										
		L	G	H	f	D	b	k	Hole Unit	I	F	Kg
DN 15	1/2"	130	150	75	2	95	16	65	4	14	45	2,4
DN 20	3/4"	150	150	83	2	105	18	75	4	14	58	3,4
DN 25	1"	160	180	90	2	115	18	85	4	14	68	4,2
DN 32	1 1/4"	180	230	95	2	140	20	100	4	19	78	6,5
DN 40	1 1/2"	200	275	115	3	150	20	110	4	19	88	8,2
DN 50	2"	230	275	120	3	165	22	125	4	19	102	11,5
DN 65	2 1/2"	290	320	135	3	185	24	145	8	19	122	18,4
DN 80	3"	310	380	150	3	200	24	160	8	19	138	25,5
DN 100	4"	350	450	170	3	235	24	190	8	23	162	38,5
DN 125	5"	400	450	200	3	270	26	220	8	28	188	63,5
DN 150	6"	450	650	235	3	300	28	250	8	28	218	110
DN 200	8"	550	900	270	3	360	30	310	12	28	278	--