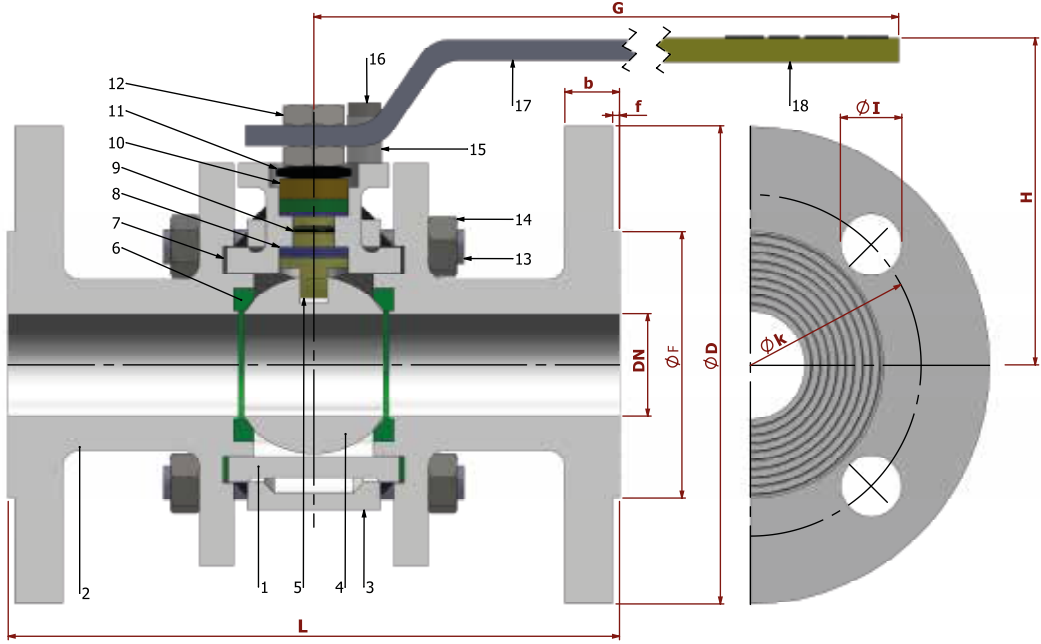


TİP TYPE
BKV-CEK-FL-TG
DN 15 - DN 150
PN 16 - PN 40
ÇELİK
STELL
TAM GEÇİŞLİ / FLANŞLI
FULL BORE / FLANGED


PARÇA NO ITEM NO	PARÇA ADI ITEM DISCRPTION	MALZEME MATERIAL	
18	PLASTİK KAPLAMA PLASTIC COVERING	PVC	PVC
17	KÜRE HAREKET KOLU BALL ACTION HANDLE	st 37	1.4301.
16	CIVATA BOLT	ST 42 Gal.	1.4301. - 1.4401.
15	STOPLAMA PİMİ STOPPING PIM	ST 42 Gal.	1.4301.
14	SOMUN NUT	5.6.	1.4301. - 1.4401.
13	SAPLAMA STOPPING PIM	CK 35 / CK 45	1.4301.
12	KONTRA SOMUN COUNTER NUT	5,6 Gal.	1.4301.
11	ÇANAK PUL BOWL WASHER	50 Cr V 4	1.4301.
10	BASKI RİNGİ PRESSURE RING	MS 58	1.4301. - 1.4401.
9	MİL O-RİNC SPINDLE O-RING	VİTON	VİTON
8	BOĞAZ SIZDIRMAZLIK TEFLONU NECK TIGHTNESS ELEMENT	PTFE-Teflon	PTFE-Teflon
7	GÖVDE SIZDIRMAZLIK TEFLONU BODY TIGHTNESS ELEMENT	PTFE-Teflon	PTFE-Teflon
6	KÜRE SIZDIRMAZLIK TEFLONU BALL TIGHTNESS ELEMENT	PTFE-Teflon	PTFE-Teflon
5	HAREKET MİLİ ACTION SPINDLE	1.4021	1.4301. - 1.4401.
4	KÜRE BALL	1.4301 / 1.4086	1.4305. - 1.4401.
3	CEKET JACKET	St 44	1.4301. - 1.4401.
2	KAPAK COVER	St 37-2	1.4301. - 1.4401.
1	GÖVDE BODY	A 216 WCB	1.4301. - 1.4401.

Boyut : EN 558
 Bağlantılar : EN 1092 - 1
 Çalışma Basıncı : PN 16 - 40
 Çalışma Sıcaklığı : +180 °C

Kullanım Alanları :
 Asfalt, Gıda ve Kimya Sanayii
 Asphalt, Good ang Chemical Ind.


BOYUT ve BAĞLANTI ÖLÇÜLERİ DIMENSIONS AND CONNECTION SIZES

		PN 16										PN 40							
		L	G	H	f	D	b	k	Hole Unit	I	F	Kg	D	b	k	Hole Unit	I	F	Kg
DN 15	1/2"	130	150	75	2	95	14	65	4	14	45	--	95	16	65	4	14	45	--
DN 20	3/4"	150	150	83	2	105	16	75	4	14	58	--	105	18	75	4	14	58	--
DN 25	1"	160	180	90	2	115	16	85	4	14	68	--	115	18	85	4	14	68	--
DN 32	1 1/4"	180	230	95	2	140	16	100	4	18	78	--	140	18	100	4	18	78	--
DN 40	1 1/2"	200	275	115	3	150	16	110	4	18	88	--	150	18	110	4	18	88	--
DN 50	2"	230	275	120	3	165	18	125	4	18	102	--	165	20	125	4	18	102	--
DN 65	2 1/2"	290	320	135	3	185	18	145	4	18	122	--	185	22	145	8	18	122	--
DN 80	3"	310	380	150	3	200	20	160	8	18	138	--	200	24	160	8	18	138	--
DN 100	4"	350	450	170	3	220	20	180	8	18	158	--	235	24	190	8	22	162	--
DN 125	5"	400	450	200	3	250	22	210	8	18	188	--	270	26	220	8	26	188	--
DN 150	6"	450	650	235	3	285	22	240	8	22	212	--	300	28	250	8	26	218	--