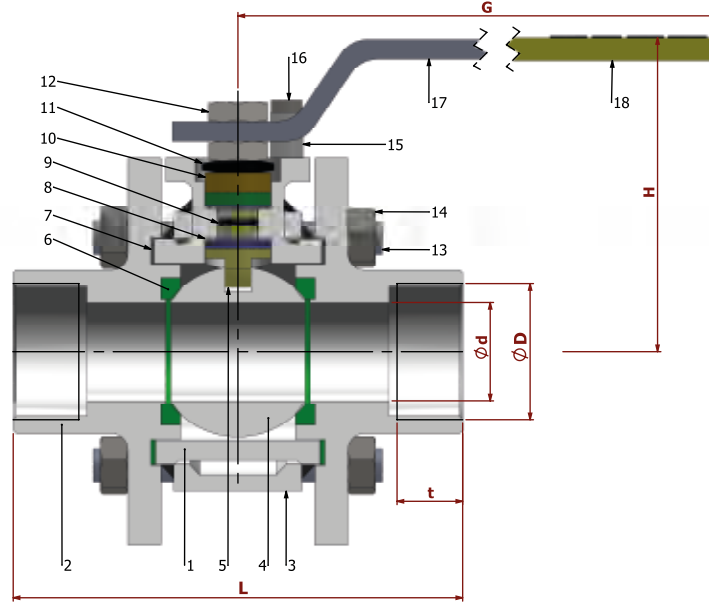


TİP TYPE
BKV-CEK-Dİ-TG
R 1/2" - R 4"
PN 16 - PN 40
ÇELİK
STELL
TAM GEÇİŞLİ / DİŞLİ
FULL BORE / THREADED


PARÇA NO ITEM NO	PARÇA ADI ITEM DISCRPTION		MALZEME MATERIAL	
	18	PLASTİK KAPLAMA	PLASTIC COVERING	PVC
17	KÜRE HAREKET KOLU	BALL ACTION HANDLE	st 37	1.4301.
16	CIVATA	BOLT	ST 42 Gal.	1.4301.- 1.4401.
15	STOPLAMA PİMİ	STOPPING PIM	ST 42 Gal.	1.4301.
14	SOMUN	NUT	5.6.	1.4301.- 1.4401.
13	ŞAPLAMA	STOPPING PIM	CK 35 / CK 45	1.4301.
12	KONTRA SOMUN	COUNTER NUT	5,6 Gal.	1.4301.
11	ÇANAK PUL	BOWL WASHER	50 Cr V 4	1.4301.
10	BASKI RİNGİ	PRESSURE RING	MS 58	1.4301.- 1.4401.
9	MİL O-RİNG	SPINDLE O-RING	VITON	VİTON
8	BOĞAZ SIZDIRMAZLIK TEFLONU	NECK TIGHTNESS ELEMENT	PTFE-Teflon	PTFE-Teflon
7	GÖVDE SIZDIRMAZLIK TEFLONU	BODY TIGHTNESS ELEMENT	PTFE-Teflon	PTFE-Teflon
6	KÜRE SIZDIRMAZLIK TEFLONU	BALL TIGHTNESS ELEMENT	PTFE-Teflon	PTFE-Teflon
5	HAREKET MİLİ	ACTION SPINDLE	1,4021	1.4301.- 1.4401.
4	KÜRE	BALL	1.4301 / 1.4086	1.4305.- 1.4401.
3	CEKET	JACKET	St 44	1.4301.- 1.4401.
2	KAPAK	COVER	St 37-2	1.4301.- 1.4401.
1	GÖVDE	BODY	A 216 WCB	1.4301.- 1.4401.

Boyut Dimensions : BATUSAN ÖZEL
 Bağlantılar Connections : EN 10226-1
 Çalışma Basıncı Working Pressure : PN 16 - 40
 Çalışma Sıcaklığı Working Temperature : +180 °C

Kullanım Alanları Usege Areas :
 Asfalt, Gıda ve Kimya Sanayii
 Asphalt, Good ang Chemical Ind.


BOYUT ve BAĞLANTI ÖLÇÜLERİ DIMENSIONS AND CONNECTION SIZES

		L	G	H	d	D	t	PN 16	PN 40
								Kg	Kg
DN 15	1/2"	75	150	75	15	1/2"	14	--	--
DN 20	3/4"	80	150	83	20	3/4"	17	--	--
DN 25	1"	90	180	90	20	1"	20	--	--
DN 32	1 1/4"	110	230	95	32	1 1/4"	22	--	--
DN 40	1 1/2"	120	275	115	40	1 1/2"	25	--	--
DN 50	2"	140	275	120	50	2"	28	--	--
DN 65	2 1/2"	170	320	135	65	2 1/2"	32	--	--
DN 80	3"	195	380	150	80	3"	35	--	--
DN 100	4"	230	450	170	100	4"	40	--	--