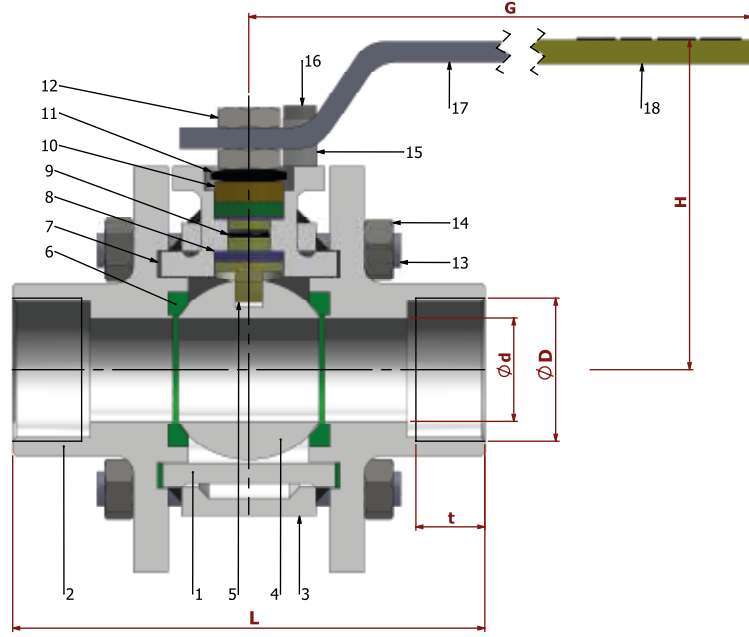


TİP TYPE
BKV-CEK-DI-RG

R 1/2" - R 4"

PN 16 - PN 40

ÇELİK
STELL

REDÜKSİYON GEÇİŞLİ / DİŞLİ
REDUCED BORE / THREADED


PARÇA NO ITEM NO	PARÇA ADI ITEM DISCRPTION	MALZEME MATERIAL	
18	PLASTİK KAPLAMA PLASTIC COVERING	PVC	PVC
17	KÜRE HAREKET KOLU BALL ACTION HANDLE	st 37	1.4301.
16	ÇİVATA BOLT	ST 42 Gal.	1.4301. - 1.4401.
15	STOPLAMA PİMİ STOPPING PIM	ST 42 Gal.	1.4301.
14	SOMUN NUT	5.6.	1.4301. - 1.4401.
13	SAPLAMA STOPPING PIM	CK 35 / CK 45	1.4301.
12	KONTRA SOMUN COUNTER NUT	5.6 Gal.	1.4301.
11	ÇANAK PUL BOWL WASHER	50 Cr V 4	1.4301.
10	BASKI RİNGİ PRESSURE RING	MS 58	1.4301. - 1.4401.
9	MİL O-RİNG SPINDLE O-RING	VİTON	VİTON
8	BOĞAZ SIZDIRMAZLIK TEFLONU NECK TIGHTNESS ELEMENT	PTFE-Teflon	PTFE-Teflon
7	GÖVDE SIZDIRMAZLIK TEFLONU BODY TIGHTNESS ELEMENT	PTFE-Teflon	PTFE-Teflon
6	KÜRE SIZDIRMAZLIK TEFLONU BALL TIGHTNESS ELEMENT	PTFE-Teflon	PTFE-Teflon
5	HAREKET MİLİ ACTION SPINDLE	1.4021	1.4301. - 1.4401.
4	KÜRE BALL	1.4301 / 1.4086	1.4305. - 1.4401.
3	CEKET JACKET	St 44	1.4301. - 1.4401.
2	KAPAK COVER	St 37-2	1.4301. - 1.4401.
1	GÖVDE BODY	A 216 WCB	1.4301. - 1.4401.

Boyut : BATUSAN ÖZEL
Bağlantı : EN 10226-1
Çalışma Basıncı : PN 16 - 40
Çalışma Sıcaklığı : +180 °C

Kullanım Alanları :
Asfalt, Gıda ve Kimya Sanayii
Asphalt, Good ang Chemical Ind.

BOYUT ve BAĞLANTI ÖLÇÜLERİ DIMENSIONS AND CONNECTION SIZES

		L	G	H	d	D	t	PN 16	PN 40
								Kg	Kg
DN 15	1/2"	75	150	75	12	1/2"	14	--	--
DN 20	3/4"	80	150	75	15	3/4"	17	--	--
DN 25	1"	90	150	83	20	1"	20	--	--
DN 32	1 1/4"	110	180	90	20	1 1/4"	22	--	--
DN 40	1 1/2"	120	230	95	32	1 1/2"	25	--	--
DN 50	2"	140	275	115	40	2"	28	--	--
DN 65	2 1/2"	170	275	120	50	2 1/2"	32	--	--
DN 80	3"	195	320	135	65	3"	35	--	--
DN 100	4"	230	380	150	80	4"	40	--	--