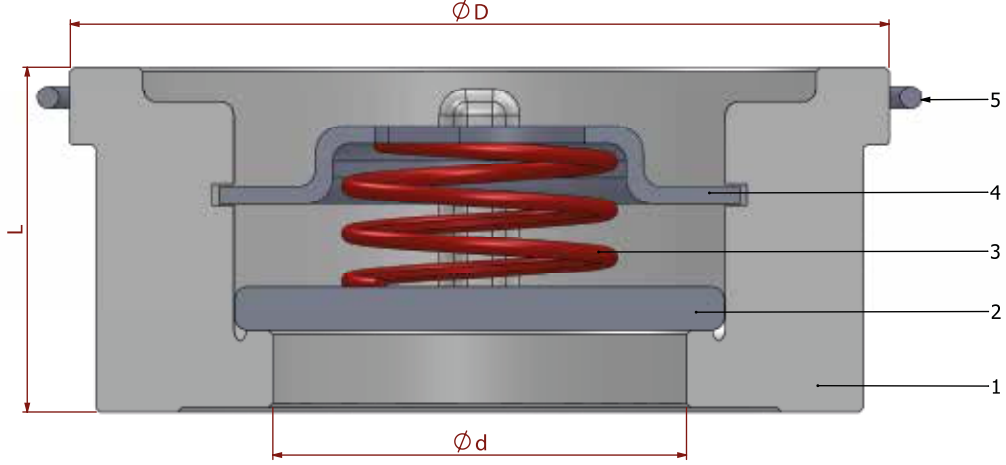


TİP TYPE
BÇV - D

DN 15 - DN 200

PN 16

FLANŞLI
FLANGED



PARÇA NO ITEM NO	PARÇA ADI ITEM DISCRPTION	MALZEME MATERIAL
5	ÇEMBER HOOP	1.4301. - 1.4401.
4	SEGMAN SEGMENT	1.4301. - 1.4401.
3	YAY SPRING	1.4301. - 1.4401.
2	DİSK DISC	1.4301. - GGG 50
1	GÖVDE BODY	MS 58 - GGG 50

Boyut Dimensions : BATUSAN ÖZEL SPECIAL
Bağlantı Connections : İKİ FLANŞ ARASI UYGULAMA
Çalışma Basıncı Working Pressure : PN 16
Çalışma Sıcaklığı Working Temperature : -10 °C / +250 °C

Kullanım Alanları Usege Areas :
Su, Sıcak Su, Buhar, Basıncılı Hava
Water, Hot Water, Steam, Pressurized Air



BOYUT ve BAĞLANTI ÖLÇÜLERİ DIMENSIONS AND CONNECTION SIZES

		PN 16			
		L	D	d	Kg
DN 15	1/2"	16	40	15	0,09
DN 20	3/4"	19	47	20	0,14
DN 25	1"	22	56	25	0,20
DN 32	1 1/4"	28	72	31	0,47
DN 40	1 1/2"	31,5	82	39	0,62
DN 50	2"	40	65	8	1,00
DN 65	2 1/2"	46	115	63	1,52
DN 80	3"	58	132	75	2,10
DN 100	4"	60	152	89	3,15
DN 125	5"	90	183	112	6,50
DN 150	6"	106	210	132	8,50
DN 200	8"	142	264	175	14,50