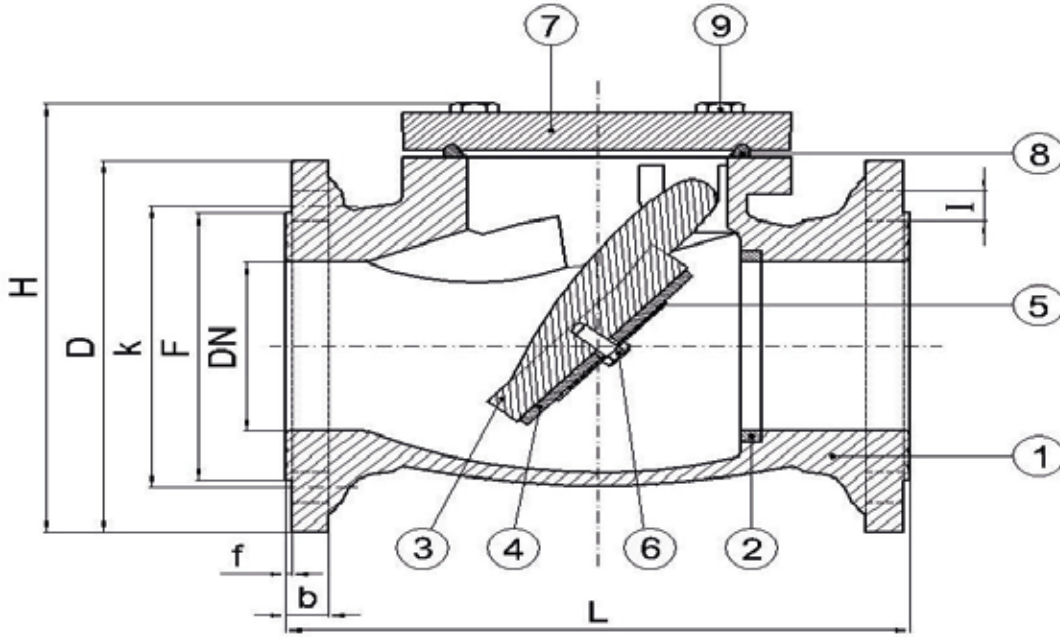


TİP TYPE
 BÇV - Ç

DN 15 - DN 300

PN 16

 PİK DÖKÜM
 CAST IRON

 FLANŞLI
 FLANGED


PARÇA NO ITEM NO	PARÇA ADI ITEM DISCRPTION	MALZEME MATERIAL
9	CİVATA BOLT	8,8
8	KAPAK CONTASI COVER GASKET	EPDM
7	KAPAK COVER	GG 25
6	KLAPE CONTA CİVATASI CLACK GASKET BOLT	8,8
5	KLAPE CONTA SACI CLACK GASKET SHEET METAL	SAC
4	KLAPE CONTASI CLACK GASKET	EPDM
3	KLAPE CLACK	GG 25
2	SİT SEAT	MS 58
1	GÖVDE BODY	GG 25

Boyut Dimensions : EN 558
 Bağlantılı Connections : EN 1092 - 2
 Çalışma Basıncı Working Pressure : PN 16 - 40
 Çalışma Sıcaklığı Working Temperature : -10 °C / +180 °C

Kullanım Alanları Usege Areas :
 Su, Sıcak Su, Buhar, Basıncılı Hava
 Water, Hot Water, Steam, Pressurized Air


BOYUT ve BAĞLANTI ÖLÇÜLERİ DIMENSIONS AND CONNECTION SIZES

		PN 16									
		L	H	f	D	b	k	Hole Unit	I	F	Kg
DN 50	2"	200	206	3	165	18	125	4	18	102	13,0
DN 65	2 1/2"	240	245	3	185	18	145	4	18	122	18,0
DN 80	3"	260	250	3	200	20	160	8	18	138	23,0
DN 100	4"	300	254	3	220	20	180	8	18	158	27,5
DN 125	5"	350	290	3	250	22	210	8	18	188	40,0
DN 150	6"	400	340	3	285	22	240	8	2	212	55,0
DN 200	8"	500	397	3	340	24	295	8	22	268	90,0
DN 250	5"	600	440	3	395	26	350	12	22	320	140,0
DN 300	6"	700	470	3	445	26	400	12	22	370	190,0