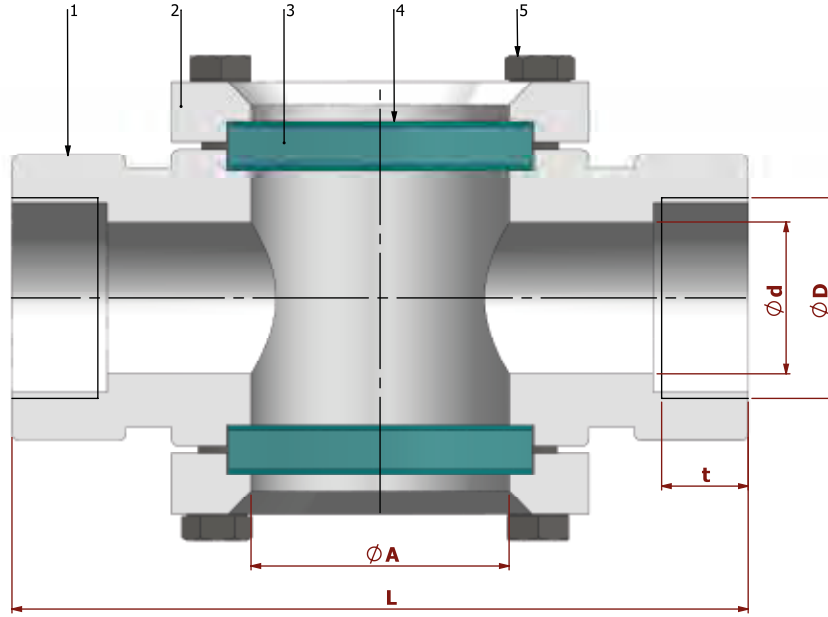


TİP TYPE  
 BAĞ - Dİ

R 1/2" - R 2"

PN 16 / 40

 ÇİFT CAMLI / DİŞLİ  
 DOUBLE GLASS / THREADED


PARÇA NO ITEM NO	PARÇA ADI ITEM DISCRPTION	MALZEME MATERIAL		
		8.8.	8.8.	1.4301.
5	CIVATA BOLT	8.8.	8.8.	1.4301.
4	CAM SIZDIRMAZLIK TEFLONU GLASS TIGHTNESS ELEMENT	PTFE	PTFE	PTFE
3	CAM GLASS	Tem. Glass	DIN 7080	DIN 7080
2	KAPAK COVER	GG 25	GS C 25	1.4301. - 1.4401.
1	GÖVDE BODY	GG 25	GS C 25	1.4301. - 1.4401.

 Boyut Dimensions : BATUSAN ÖZEL  
 Bağlantı Connections : EN 10226-1  
 Çalışma Basıncı Working Pressure : PN 16 - 40  
 Çalışma Sıcaklığı Working Temperature : -10 °C / +180 °C

 Kullanım Alanları Usege Areas  
 Su, Gıda, Kimya, Hava ve Diğer Gazlar  
 Water, Foodstuffs, Chemistry, Air and Other Gases etc.

**BOYUT ve BAĞLANTI ÖLÇÜLERİ DIMENSIONS AND CONNECTION SIZES**

		L	d	D	t	PN 16		PN 40	
						A	Kg	A	Kg
DN 15	1/2"	100	15	1/2"	14	40	1,40	34	0,90
DN 20	3/4"	120	20	3/4"	17	40	1,50	34	1,80
DN 25	1"	135	25	1"	20	48	2,00	44	2,80
DN 32	1 1/4"	160	32	1 1/4"	22	67	3,10	60	4,50
DN 40	1 1/2"	185	40	1 1/2"	25	68	4,00	60	6,30
DN 50	2"	200	50	2"	28	85	6,00	80	8,30