

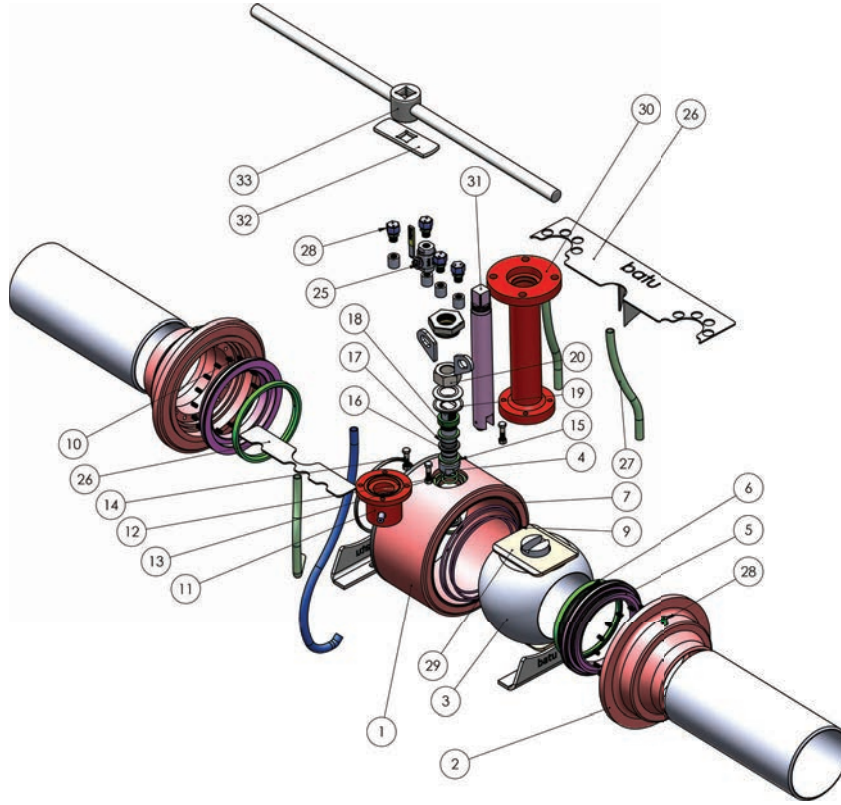
TİP TYPE
BKV-FW-BW-TG

DN 50 - DN 150

CLASS 300 (PN 50)

ÇELİK
STELL

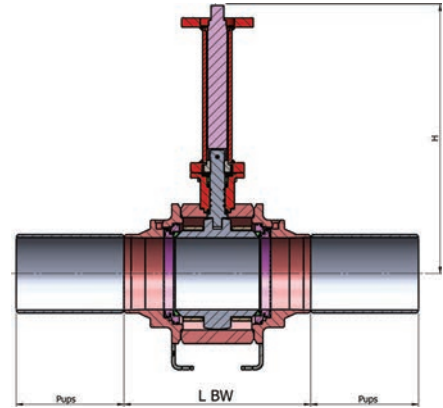
TAM GEÇİŞLİ / KAYNAK AĞIZLI
FULL BORE / BUTT WELDED



PARÇA NO ITEM NO	PARÇA ADI ITEM DESCRIPTION	MALZEME MATERIAL
33	T-KOL	T-KEY
32	STOPLAMA	STOPPING PART
31	DİŞLİ KUTUSU ADAPTÖR MİLİ	GEAR BOX ADAPTÖR SPINDLE
30	DİŞLİ KUTUSU ADAPTÖRÜ	GEAR BOX ADAPTÖR
29	KÜRE YATAĞI	BALL SUPPORT
28	GRES ENJEKTÖRÜ	GREASE İNJEKTÖR
27	BORU	PİPES
26	BORU SACI	PİPE SHEET
25	VANA	VALVE
21	SAPLAMA	STUD
20	KONTRA SOMUN	COUNTER NUT
19	ÇANAK PUL	BOWL WASHER
18	BASKI RİNGİ	PRESSURE RING
17	MİL O-RİNGİ	SPINDLE O-RING
16	BURGMAN GRAFİT O-RİNGİ	BURGMAN GRAPHITE O-RING
15	BOĞAZ SIZDIRMAZLIK TEFLONU	NECK TIGHTNESS ELEMENT
14	BOĞAZ ÇİVATASI	NECK BOLT
13	BOĞAZ O-RİNGİ	NECK O-RING
12	BOĞAZ SIZDIRMAZLIK TEFLONU	NECK TIGHTNESS ELEMENT
11	BOĞAZ	NECK
10	YAY	SPRING
9	ÇEMBER O-RİNGİ	SEAT RING O-RING
8	KAPAK O-RİNGİ	COVER O-RING
7	GÖVDE O-RİNGİ	BODY O-RING
6	KÜRE SIZDIRMAZLIK TEFLONU	BALL TIGHTNESS ELEMENT
5	ÇEMBER	SEAT RING
4	HAREKET MİLİ	ACTION SPINDLE
3	KÜRE	BALL
2	KAPAK	COVER
1	GÖVDE	BODY

Boyut Dimensions : ASME B 16.10 (2" - 6")
Bağlantılar Connections : ASME B 16.25
Çalışma Basıncı Working Pressure : CLASS 300 (PN 50)
Çalışma Sıcaklığı Working Temperature : -29 °C / +180 °C

Kullanım Alanları Usege Areas :
Doğalgaz, LPG-LNG, Fuel-Oil, Basıncılı Hava ve Diğer Gazlar
Natural Gas, LPG-LNG, Fuel-Oil, Pressurized Air and Other Gases etc.



ANSI 300	D	L BW	H	Pups
2"	50	216	800-1200	300
3"	80	283	800-1200	300
4"	100	305	800-1200	300
6"	150	457	800-1200	300

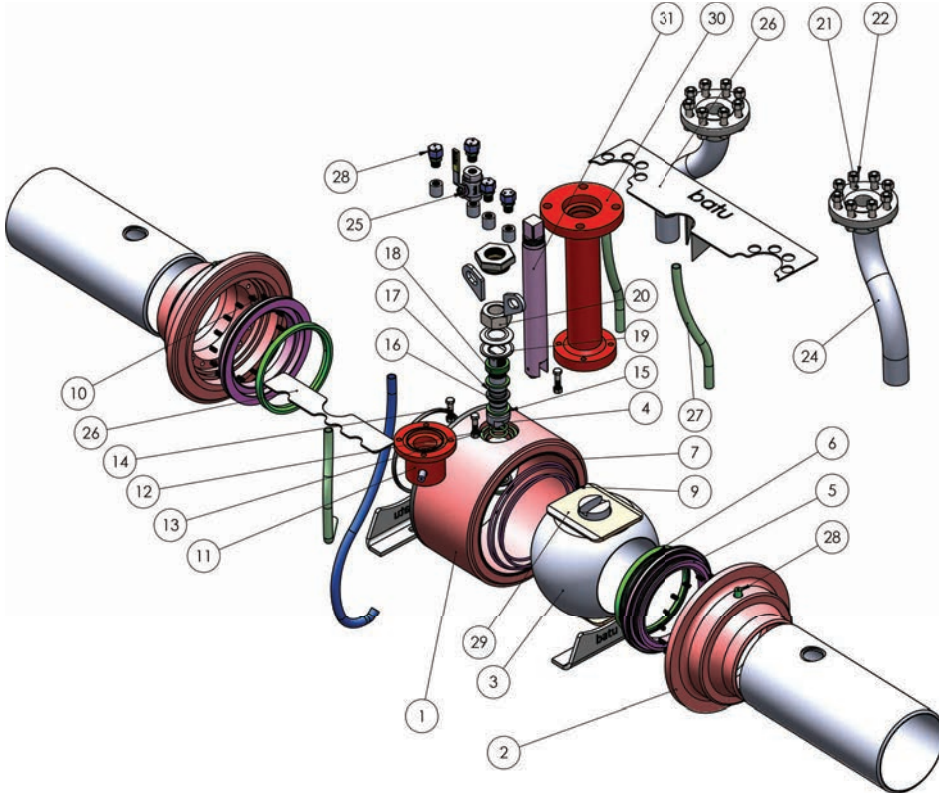
TİP TYPE
BKV-FW-BW-TG

DN 150 - DN 600

CLASS 300 (PN 50)

ÇELİK
STELL

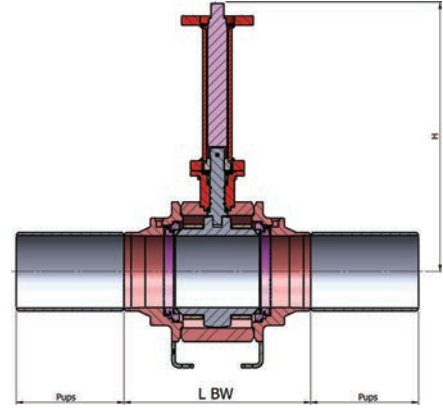
TAM GEÇİŞLİ / KAYNAK AĞIZLI
FULL BORE / BUTT WELDED



PARÇA NO ITEM NO	PARÇA ADI ITEM DESCRIPTION	MALZEME MATERIAL
33A	DİŞLİ KUTUSU OPSİYON 1 GEAR BOX OPTION 1	
33B	DİŞLİ KUTUSU OPSİYON 2 GEAR BOX OPTION 2	
31	DİŞLİ KUTUSU ADAPTÖR MİLİ GEAR BOX ADAPTOR SPINDLE	4140 - 5140
30	DİŞLİ KUTUSU ADAPTÖRÜ GEAR BOX ADAPTOR	ST 37-2
29	KÜRE YATAĞI BALL SUPPORT	ST 37-2
28	GRES ENJEKTÖRÜ GREASE INJECTOR	VİTON
27	BORU PIPE	ST 37-2
26	BORU SACI PIPE SHEET	ST 37-2
25	VANA VALVE	
24	BLOW DOWN BORUSU BLOW DOWN PIPE	ST 37-2
23	BLOW DOWN VANASI BLOW DOWN VALVE	
22	SOMUN NUT	5.6. 1.4301.
21	SAPLAMA STUD	4140 - 5140 1.4301.
20	KONTRA SOMUN COUNTER NUT	5,6 Gal. 1.4301.
19	ÇANAK PUL BOWL WASHER	50 Cr V 4 1.4301.
18	BASKI RİNGİ PRESSURE RING	st 37 1.4301. - 1.4401.
17	MİL O-RİNGİ SPINDLE O-RING	VİTON
16	BURGMAN GRAFİT O-RİNGİ BURGMAN GRAPHITE O-RING	EN 1514-1
15	BOĞAZ SIZDIRMAZLIK TEFLONU NECK TIGHTNESS ELEMENT	PTFE-Teflon
14	BOĞAZ CİVATASI NECK BOLT	ST 42 Gal. 1.4301. - 1.4401.
13	BOĞAZ O-RİNGİ NECK O-RING	VİTON
12	BOĞAZ SIZDIRMAZLIK TEFLONU NECK TIGHTNESS ELEMENT	PTFE-Teflon
11	BOĞAZ NECK	A 216 WCB / A 105 1.4301. - 1.4401.
10	YAY SPRING	1.4301.
9	ÇEMBER O-RİNGİ SEAT RING O-RING	VİTON
8	KAPAK O-RİNGİ COVER O-RING	VİTON
7	GÖVDE O-RİNGİ BODY O-RING	VİTON
6	KÜRE SIZDIRMAZLIK TEFLONU BALL TIGHTNESS ELEMENT	PTFE-Teflon
5	ÇEMBER SEAT RING	A 105
4	HAREKET MİLİ ACTION SPINDLE	SS 420
3	KÜRE BALL	A 105 ENP
2	KAPAK COVER	A 105
1	GÖVDE BODY	A 105

Boyut Dimensions : ASME B 16.10 (6" - 24")
Bağlantılar Connections : ASME B 16.25
Çalışma Basıncı Working Pressure : CLASS 300 (PN 50)
Çalışma Sıcaklığı Working Temperature : -29 °C / +180 °C

Kullanım Alanları Usege Areas :
Doğalgaz, LPG-LNG, Fuel-Oil, Basıncılı Hava ve Diğer Gazlar
Natural Gas, LPG-LNG, Fuel-Oil, Pressurized Air and Other Gases etc.



ANSI 300	D	L BW	H	Pups
6"	150	457	800-1200	300-500
8"	200	521	800-1200	300-500
10"	250	559	800-1200	300-500
12"	300	635	800-1200	300-500
14"	350	762	800-1200	300-500
16"	400	838	800-1200	300-500
18"	450	914	800-1200	300-500
20"	500	991	800-1200	300-500
22"	550	1092	800-1200	300-500
24"	600	1143	800-1200	300-500